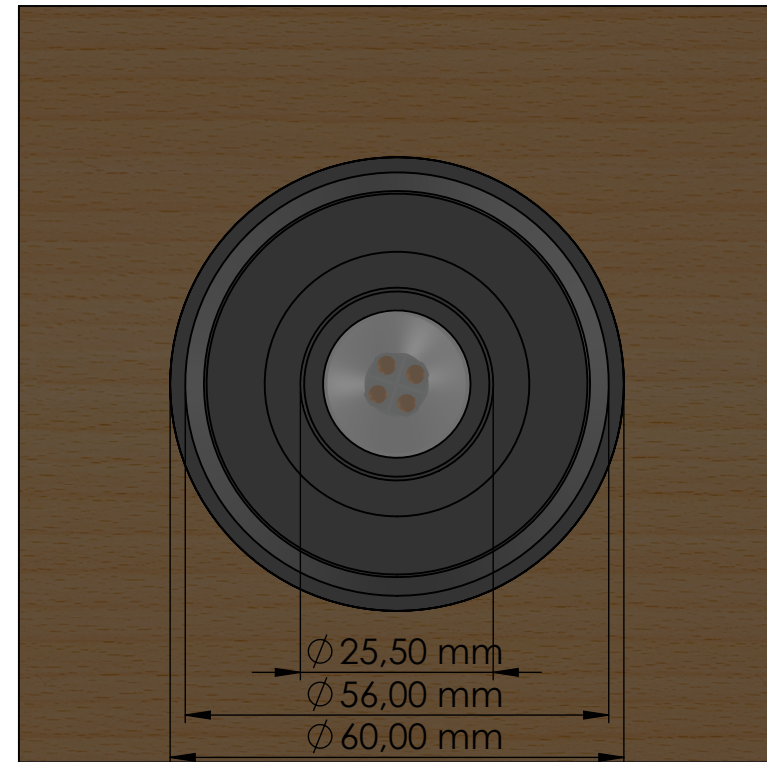
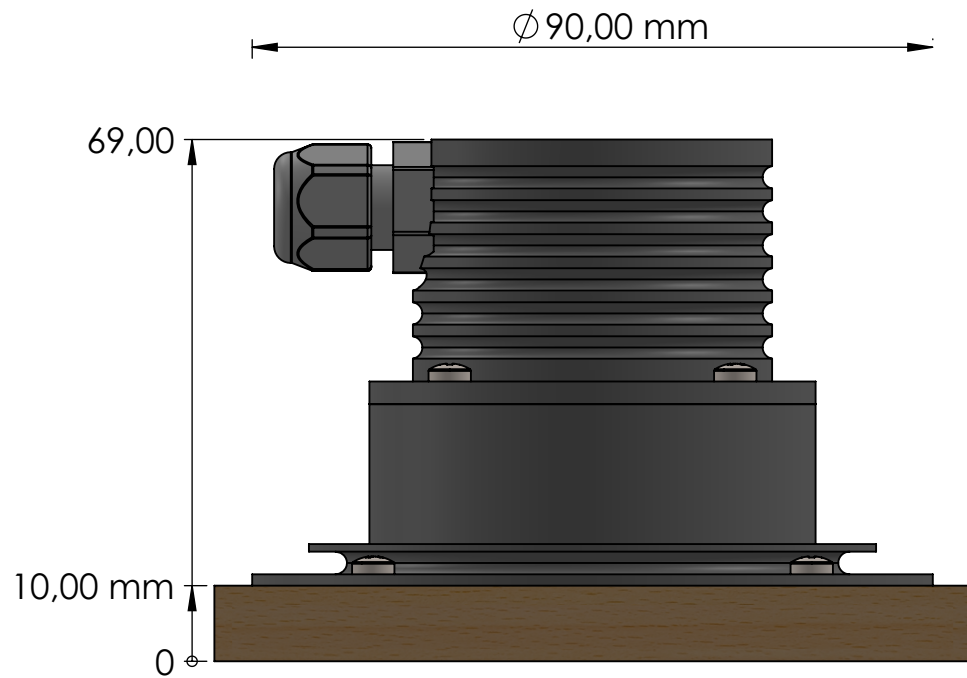
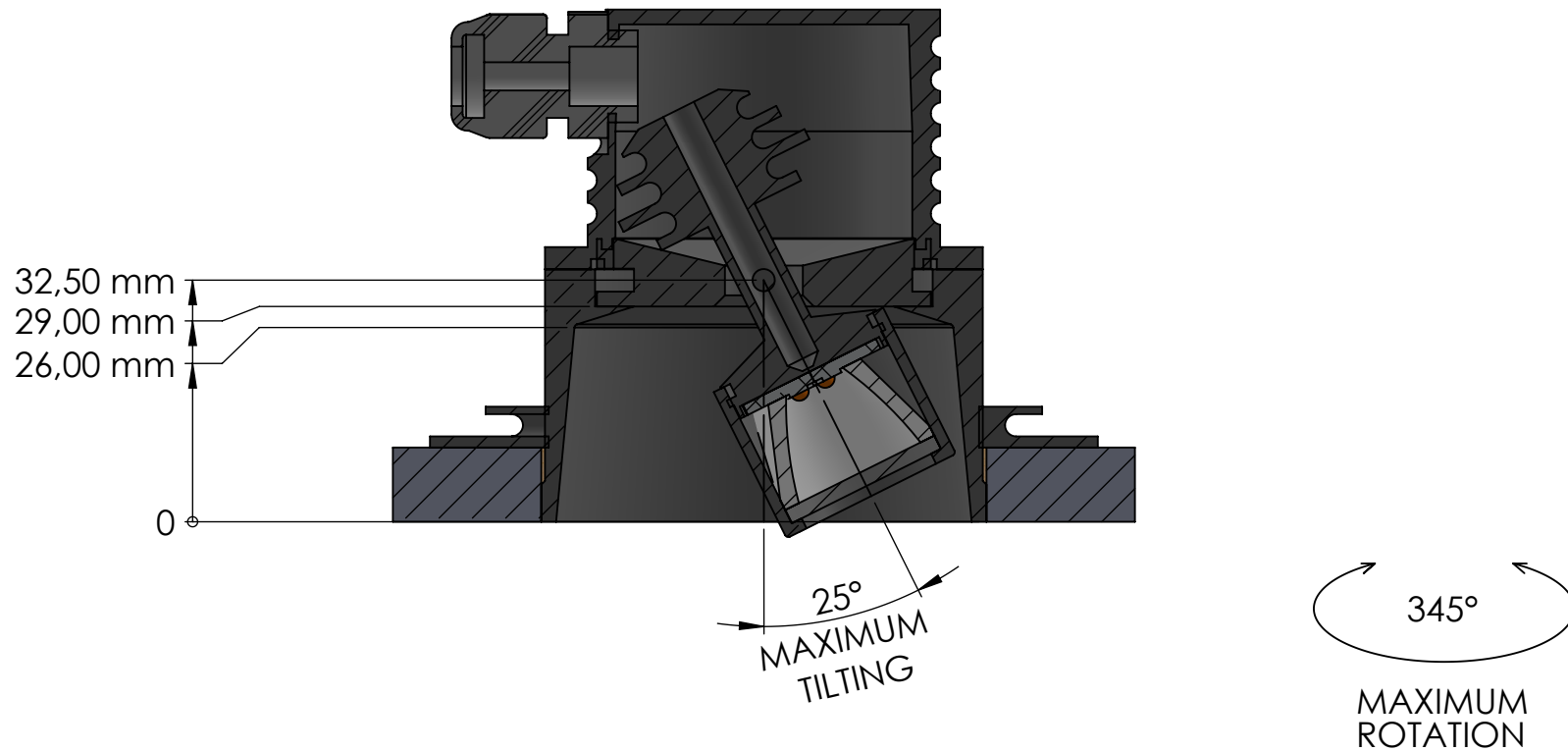


L9219



Palagi SRL Via deiCarpentieri 75/77
CAPEZZANO PIANORE 55041 CAMAIORE (LU)
Tel. +39 0584 969496 Fax +39 0584 969495
www.palagi.it info@palagi.it



SECTION A-A



Palagi SRL Via deiCarpentieri 75/77
 CAPEZZANO PIANORE 55041 CAMAIORE (LU)
 Tel. +39 0584 969496 Fax +39 0584 969495
 www.palagi.it info@palagi.it